



ZALETY

Energooszczędność – współczynnik $U_w = 0,76 [W/(m^2K)]$ dla całego okna potwierdzony prestiżowym certyfikatem wydanym przez Niemiecki Instytut Techniki Budowlanej IFT w Rosenheim

Bogate wyposażenie – najnowocześniejsze rozwiązania zwiększające funkcjonalność i wpływające na estetykę produktu zastosowane w standardowej wersji

Solidność – stabilność i odporność na uszkodzenia, zmiany temperatur i warunki atmosferyczne potwierdzona 7-letnią gwarancją

Izolacja akustyczna – doskonałe parametry w zakresie tłumienia hałasu

Estetyka – staranne wykończenie, oryginalne detale i dostępność w 44-barwnej paletce oklein

CHARAKTERYSTYKA

Profile: VEKA, 6-komorowe 90 mm z klinem izolacyjnym w profilu ramy, klasa A

Materiał: kształtowniki z wysokoudarowego PVC, grubość ścianek o najwyższym standardzie jakości wg RAL klasa A z unikalnymi stalowymi wzmocnieniami zamkniętymi w profilu ramy

Szyby: pakiety szybowe $U = 0,5$ lub $U = 0,7 [W/(m^2K)]$ wg EN673 z ciepłą ramką międzyszybową Master Therm w standardzie

Okucia: ROTO DESIGNO II z krytą stroną zawiasową

Standardowe wyposażenie: klamki Swing Secustik, dwa zaczepy antywyważeniowe w każdym skrzydle, stabilizator uchyłu,

stopniowanie uchyłu lub blokada błędnego położenia klamki, mikrowentylacja, listwa podparapetowa z uszczelką

INFORMACJE DODATKOWE

Kraj produkcji: Polska

Dystrybucja: sieć Autoryzowanych Salonów Sprzedaży oraz placówek partnerskich na terenie całego kraju



Pozostała oferta: systemy okienne Vetrex: V70 Optimal Black, VR70, VS 70, VP70, VE60, VP70 MD, VR70 MD, okna renowacyjne: VP70 RN, VR70 RN, VS70 RN, VP70 MD RN, VR70 MD RN, okna przesuwne: Vetrex Slide, Ekosol 70, Patio S, Patio Z, drzwi wejściowe



VETREX Sp. z o.o.

Rokitki, ul. Skarszewska 13, 83-110 Tczew
tel. 58 692 24 00, faks 58 692 24 24, www.vetrex.eu, e-mail: vetrex@vetrex.eu



Vetrex, Okna Premium Vetrex V90+. W standardzie szereg akcesoriów gwarantujących energooszczędność ($U_g = 0,76$): dwukomorowy pakiet szybowy, potrójny układ uszczelek, międzyszybowa ramka dystansowa, listwa podparapetowa, nieodeformujące uszczelek okucie. Okucie z krytym zawiasem, elegancka klamka i dostępność w 44-barwnej paletce oklein to gwarancja satysfakcji dla osób poszukujących estetycznych rozwiązań. **Gwarancja:** 7 lat.



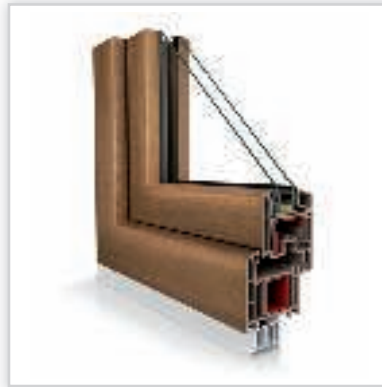
Vetrex, Okno V70 Optimal Black. Połączenie unikalnego designu, atrakcyjnej ceny, energooszczędności oraz trwałości. Oryginalne okucie z czarną powłoką galwaniczną o podwyższonej odporności na korozję nadaje niepowtarzalny charakter, a profile w klasie A i dwukomorowe pakiety szybowe decydują o energooszczędności i trwałości. Wyjątkowość systemu potwierdzają liczne nagrody: „Laur Klienta”, „Odkrycie Roku 2011”, „Jakość Roku 1”, „Dobry Wzór”. **Gwarancja:** 7 lat.



Vetrex, Okna VR70. Do domów jednorodzinnych i nowoczesnych apartamentów. Szeroka gama dostępnych w ofercie kolorów pozwala dobrać okna do każdego wnętrza i elewacji, a specjalny sposób barwienia minimalizuje widoczność zadrapań, co sprawia, że okna przez wiele lat wyglądają jak nowe. Dodatkowy zaczep antywyważeniowy stanowi skuteczne zabezpieczenie przed włamaniem.



Vetrex, Okna VS70. Najwyższej jakości profil w klasie A, okucie z podwójnym zaczepem antywyważeniowym, pakiet szybowy z ciepłochronną stalową ramką oraz nowoczesna linia sprawiają, że okna z serii VS70 stanowią doskonale rozwiązanie dla Klientów ceniących najwyższą jakość, wytrzymałość oraz atrakcyjny, nowoczesny wygląd. Okna te cechuje także wysoka energooszczędność i doskonała izolacja hałasu. Szeroka gama kolorów pozwala dobrać okna do każdego wnętrza i elewacji.



Vetrex, Okna VP70. Doskonała propozycja dla tych, którzy szukają produktu o możliwie najlepszym stosunku ceny do jakości. Okna z tej serii spełniają wszystkie europejskie normy. Klasyczny wygląd sprawia, że dobrze komponują się z każdym wnętrzem. Główną zaletą jest wyjątkowo niski współczynnik przenikania ciepła, co w połączeniu z bardzo dobrą izolacją hałasu oznacza spełnienie marzeń wszystkich, którzy cenią sobie ciepło i ciszę domowego ogniska.



Vetrex, Drzwi wejściowe. Solidny produkt wyposażony w zasuwnię z trzypunktowym ryglowaniem, skrzydło regulowane w trzech płaszczyznach oraz wkładkę patentową atestowaną w klasie A, gwarantujące mieszkańcom domu bezpieczeństwo i wieloletnią niezawodność rozwiązania. Zaletą wszystkich serii drzwi wejściowych Vetrex jest szeroki wybór wzorów i kolorów, pozwalających wybrać model najlepiej komponujący się z projektem i podkreślający jego indywidualny charakter.



Vetrex, System Vetrex Slide. Idealne rozwiązanie w przypadku przeszkleń tarasowych o wyjątkowo dużych gabarytach (do 6500 mm szer. i 2700 mm wys.). Konstrukcja drzwi umożliwia wykonanie przegród o rozmiarach i wadze, których nie można skonstruować w innych systemach stolarki. Mechanizm wózków pozwala na wygodne operowanie nawet najcięższym przeszkleniem, a zasuwnica z 2, 3 lub 4-punktowym ryglowaniem umożliwia zamknięcie okna od strony wewn. lub obustronnie.



Vetrex, System Ekosol 70. Przeznaczony do wykonywania lekkich konstrukcji przesuwanych stanowiących przegrodę wewn. lub zewn. w budynku. Ze względu na połączenie wytrzymałości, niewielkiego ciężaru i łatwej obsługi, rozwiązanie to znajduje liczne zastosowania w budownictwie mieszkalnym i biurowym. System Ekosol 70 dobrze się sprawdza w roli drzwi balkonowych, a przy zastosowaniu szkła ornamentowego może pełnić funkcję ruchomych ścian wewnątrz budynku.



Vetrex, Patio Light to okno przesuwno-uchyłne, opracowane z myślą o efektywnym wykorzystaniu przestrzeni. Po otwarciu, jego skrzydła nie wchodzi do pomieszczenia, lecz chowają się jedno za drugim, co doskonale sprawdzi się wszędzie tam, gdzie liczy się każdy centymetr kwadratowy przestrzeni, np. w kuchni czy biurze. Innowacyjne okucia w Patio Light umożliwiają precyzyjne przesuwanie skrzydeł, a ergonomiczna konstrukcja – na wygodne sterowanie oknem, przy użyciu niewielkiej siły.

